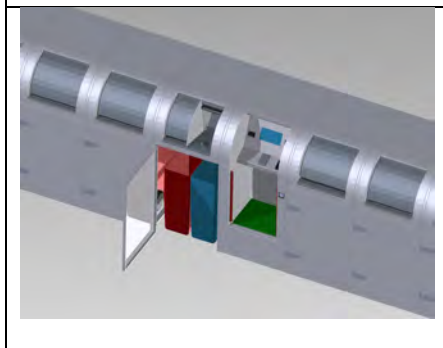




Costruzione di Isole Ecologiche  
Sistemi Informatici per Raccolta RSU  
Semirimorchi Walking-Floor per RSU

# Soltec

Soltec srl Via Valle Piana Snc, 64010 San Benedetto del Tronto AP  
Telefono: +39 0735 702346 Fax: +39 0735 65 26 40  
P.Iva: 01621900446 www.soltec.org Mail: info@soltec.org



# 1 Elementi di Qualità Generale

## 1.1 Qualità Estetica della piattaforma:

L'I.E.I compact prodotta da Soltec è estremamente flessibile, grazie alla costruzione modulare, l'adattamento nei contesti urbani diventa facile. La posizione può avvenire sia nei centri storici sia nei quartieri periferici come nei parchi o in prossimità delle scuole. Essa può essere servita da un solo lato, da entrambi i lati, da 3 o 4 lati. e può essere adattata ed appoggiata in centri storici dove ci sono colonne o pareti discontinue.

L'impatto ambientale si azzerava totalmente, e grazie alle possibili implementazioni di fioriere e manifesti informativi, può diventare un oggetto di abbellimento comunale. Le diverse serigrafie, a **Mattoncini** in centri storici, a cespugli nelle aree periferiche, scolastiche in aree ricreative rendono questa stazione la più flessibile sul mercato.

La IEI by Soltec, è stata studiata da progettisti ambientali che hanno suggerito di utilizzare botole ad apertura interna per limitare tutti i problemi riguardo al cambio di volume occupato dell'isola.

Grazie allo scorrimento delle bocchette semicircolari, le strutture smussate, e cappelli arrotondati che rendono piacevole lo sguardo che si posa su quest'isola.

L'Isola Ecologica disegnata by Soltec implementa all'interno dei secchi da 360 litri, dando la maggior compattezza possibile dove non c'è spazio per inserire un'Isola ecologica troppo invadente.

Le sue dimensioni sono variabili in base all'ambiente urbano su dove si dovranno adattare, quindi in volume occupa  $715 \times 1000 \times 1480$ , cioè 1,06 mc a modulo considerando i 7 moduli più modulo totem arriviamo ad un totale di 8,4 mc. 7 frazioni merceologiche.

Da porre in evidenza tra i pregi della IEI by Soltec è che, grazie come alla modularità possiamo riscontrare la capacità di aggiungere più moduli di stesse frazioni merceologiche in accordo con il comune, dando così alle I.E.I più trafficate la massima capienza possibile in modo tale da limitare e da garantire al cittadino di trovare sempre spazio per i suoi rifiuti.

Le isole compact possono essere dotate di controllo remoto dei guasti online.

## 2 Risultati conseguiti in termini di differenziazione del RSU



### 2.1 Sistema di Raccolta pensato by Soltec

La Soltec srl offre un sistema totalmente innovativo basato sulla lettura dei codici a barra al fine di avere una completa e perfetta tracciabilità del sacchetto.

Applicando un codice a barre adesivo sul sacchetto l'utente si fa riconoscere e il sacchetto stesso passato su un lettore di codici a barre riconosce la frazione-merceologica/Utente, e il sistema invita l'utente a depositare il sacchetto sulla pesa, che terminando l'operazione di pesata aggiornerà il database sbloccando in automatico la bocchetta di conferimento concernente il prodotto riconosciuto.

Ciò comporta, e costringe il cittadino a differenziare correttamente il rifiuto poiché esso porta con sé il sacchetto che ha allegato il codice a barre. Qualora nel centro di smistamento si riscontrino errate differenziazioni, si è in grado di informare il cittadino, mediante lettera a casa o avviso vocale al prossimo conferimento che ha fatto un errore.

Ciò conferisce educazione e attenzione nella raccolta differenziata, portano i risultati conseguiti prossimi all'80% in termini di differenziazione dell'RSU

## 3 TARIFFA PUNTUALE

### 3.1 Livello di Precisione nella Quantificazione del Rifiuto.

La quantificazione del rifiuto grazie al sistema sviluppato da Soltec sarà molto semplice e facilmente accessibile per il dipendente comunale incaricato.

Il cittadino a ogni conferimento deve necessariamente pesare il suo rifiuto per far sì che la bocchetta di conferimento sia aperta.

Il cittadino peserà ogni tipo di frazione merceologica che le isole possono raccogliere.

La Pesa Professionale messa a disposizione di Soltec ha una sensibilità di 20 grammi così da rendere pesabile anche le pile alcaline esauste e una portata di 30 kg.

La quantificazione del rifiuto sarà molto precisa in modo tale da avere la massima precisione nell'identificare la quantità in peso prodotta da ogni cittadino.

Il sistema di pesatura aggiornerà il database MYSQL progressivamente ad ogni conferimento e quindi scriverà per ogni cittadino una tabella contenente lo storico dei movimenti effettuati ovvero quant'è la quantità del rifiuto sversato, la tipologia del rifiuto depositato, quando è stato conferito in formato DATA e ORA. Così sarà possibile mediante una semplice interrogazione chiedere lo storico dei log (accessi conferimenti) di ogni cittadino. Questo Sistema permette di offrire una tariffa puntuale calcolata in kilogrammi con una sensibilità di 20 g.

### **3.2 Sistema di Tracciabilità del Rifiuto 100% riconoscimento utente**

Il vantaggio di Soltec rispetto alle altre isole ecologiche presenti sul mercato è la possibilità del controllo a posteriori nel centro di raccolta.

Se si riscontra durante la movimentazione che un sacchetto differisca per tipologia o peso, si può aprire e verificare il contenuto, che, se trovato non idoneo si può leggere l'etichetta con lo scanner nella stazione del centro di raccolta e aggiornare, detraendo dal conteggio della riciclata totale del cittadino l'ultimo codice a barre e spostare quella pesata in quel giorno nella frazione indifferenziata del cittadino. In seguito sarà messo a disposizione un sistema di allerta dove: qualora il centro di raccolta faccia un'operazione di "cambio categoria rifiuto sulla tabella di un cittadino", quest'ultimo riceve un avviso acustico e video al prossimo conferimento che gli ricorda il numero di volte che ha conferito in maniera errata, e in accordi con il comune, nei casi più gravi e ripetuti, si può mandare un avviso a casa. Tutto ciò grazie ad una semplice etichetta applicata sul sacchetto che sblocca il sistema.

## **4 Accessori Aggiuntivi**

### **4.1 Dotazioni Hardware Aggiuntiva Rispetto al Minimo Funzionale (vedi allegati)**

Il sistema pensato da SOLTEC grazie alla Politica "NEVER STOP THE SERVICE" permette al cittadino di conferire in modo molto facilitato senza necessariamente passare tessere di ogni genere o ricordarsi di portare qualcosa con se solo per abilitare l'IEL, ciò nonostante Soltec mette a disposizione ben 6 tecnologie di riconoscimento:

- Mediante BAR-CODE (Tessera sanitaria- Sacchetto)
- Mediante RFID MIFARE
- Mediante lettore di Microchip (Tessera sanitaria o Carte di Credito, Bancomat)
- Mediante Banda Magnetica (Carte di Credito, Bancomat, Tessera Sanitaria)
- Mediante Tastierino Metallico(numero tessera sanitaria, numero carta d'identità)
- Touch-Screen di interfaccia con il sistema

### **4.2 Tecnologia in dotazione alla macchina (variabile in accordi con i clienti):**

- ❖ Display da 13" Touch screen Full HD ad alta Risoluzione

- ❖ Microcamera fronte display durante le operazioni di conferimento al fine di riconoscere la persona che usa il sistema e prevenire eventuali atti vandalici.
- ❖ 3+1(microcamera) videocamere per il controllo video sorveglianza.
- ❖ Batteria tampone che renderà il sistema funzionale anche in assenza di elettricità.

❖ Sensore RFID MiFare

Type:	Brand Name:	REFEE	Model Number:	lcd touch 13.3 inch	
Max Resolution:	TFT	Application:	Outdoor	Panel Size:	13.3 INCH
Color:	1920x1080 16:9	Viewing Angle:	85/85/85/85	Pixel Pitch:	0.1695*0.1695
Response Time:	16.7M	Contrast Ratio:	1300:1	Brightness:	350CD/M2
	5MS	Input Voltage:	AC 110V-240V	NAME:	13 inch touch screen monitor

- ❖ Sensore Laser Ingresso pesatura
- ❖ Sensore Laser anti schiacciamento portellone di conferimento
- ❖ Sensore Livello di riempimento Cassonetto
- ❖ Sensore Rilevamento Persone
- ❖ Attuatore di apertura e chiusura automatica portelli di conferimento
- ❖ Attuatore di sblocco portellone rimozione cassonetto
- ❖ Stampante Ticket risultato conferimento.
- ❖ Avvisatore acustico

### 4.3 Sistema di Controllo

Il Sistema di controllo della IEI offerta, dispone come sopra indicato di un sensore ultrasuoni per ogni modulo cassonetto che trasmette un allarme quando quest'ultimo è pieno. Inoltre l'isola ecologica è consultabile per verificare il livello di ogni cassonetto così l'operatore, potrà consultare la percentuale di riempimento di ogni isola ecologica, guadagnando tempo e schedulando al meglio i viaggi in modo da risparmiare carburante, tempo e manodopera

# Sistema di Raccolta Rifiuti per il Tuo Comune

---

La Soltec è riuscita a immaginare una diversa tipologia di raccolta rifiuti, dove il cittadino compie la raccolta differenziata, con una percentuale superiore dell'80% e da essi ne tragga profitto, in considerazione delle scelte che il comune proporrà al fine di incentivare la raccolta.

Gli step della raccolta differenziata, che la Soltec ha pensato nell'immaginario dei rifiuti, segue il seguente schema Logico.

1. Cittadino Riceve Etichette Bar-Code a CASA



2. Cittadino Produce Rifiuti Solidi Urbani



3. Cittadino Applica l'etichetta bar code sull'involucro del rifiuto



4. Il cittadino mostra il bar code all'isola ecologica



5. L'isola ecologica riconosce TIPO RIFIUTO+CITTADINO da Bar-Code



6. Il Cittadino Deposita il Rifiuto sulla Pesa



7. L'isola Ecologica apre automaticamente il portello correlato (carta)

Grazie ad un attuatore azionato elettricamente.

8. Il cittadino si dirige nel portello aperto e butta il rifiuto, ed in fine chiude il portello.

9. L'Isola Ecologica Aggiorna il database inserendo il peso del rifiuto (Tab Cittadino)



TABELLA Database CITTADINO	ROSSI	MARIO	TESS N° 80380001300032234567
	DATA (ora) CONFERIMENTO	QUANTITA'	TOTALE
CARTA=001	22-12-2017 (18:13)	0,4 KG	59,3 KG
PLASTICA=002	19-12-2017 (18:27)	0,6 KG	65,6 KG
ORGANICO=003	20-12-2017 (07:23)	2,2 KG	250,1 KG
.....			

10. L'isola ecologica legge la corretta chiusura del portello e se richiesto dall'utente stampa lo scontrino con l'ultima operazione e il totale merci conferire nell'anno di decorrenza.

## I vantaggi dell'isola ecologica SOLTEC:

---

### **Totale tracciabilità del rifiuto :**

in discarica durante la fase di smaltimento è possibile identificare ogni sacchetto presente associandolo al cittadino che lo ha conferito nell'isola ecologica, ciò permette di verificare se la differenziazione è stata eseguita in modo puntuale o meno.

### **Lettura efficace del codice a barre:**

Con il sistema di etichettatura cartacea adesiva il codice sarà perfettamente riconoscibile facilitando ulteriormente il riconoscimento del cittadino, e del tipo di rifiuto che esso contiene.

### **Tariffa Puntuale:**



Come applicato da diversi comuni il cittadino potrà avere a fine anno il totale dei rifiuti prodotti nell'arco dell'anno e il comune stesso potrà scegliere se applicare tariffe agevolate al fine di premiare chi ha riciclato correttamente.

#### **Livelli di Controllo volumetrico cassonetti:**

Grazie al nostro sistema di riempimento progressivo volumetrico, il nostro sistema riesce a comunicare il livello in percentuale di carico del cassonetto.

Sistemi di pesatura del cassonetto per verificare lo stato di carico sono inutili in quanto i materiali riciclabili hanno pesi specifici diversi.

#### **Risparmio sulla manodopera:**

Grazie al sistema di comunicazione con la centrale di raccolta, e grazie al sistema a chiamata i livelli dei cassonetti sono monitorati costantemente, l'operatore potrà scegliere di programmare il ritiro di cassonetti pieni al 100% ma anche quelli pieni al 80% in modo tale da ottimizzare al meglio il tragitto di ritiro così da risparmiare viaggi inutili o singoli per isole ecologiche.

#### **Modularità dell'impianto:**

L'isola ecologica della Soltec ha un Totem di controllo/comando e i moduli dove vanno integrati i cassonetti, grazie a questo sistema, la modularità degli scomparti è molto ridotta, e **possono essere aggiunti altri moduli a basso costo.**

Inoltre si possono perfettamente integrare nell'ambiente urbano grazie alla flessibilità di composizione del modulo.

#### **Riconoscimento Personale**

L'isola ecologica Grazie al sistema RFID Mifare identifica il personale autorizzato alla raccolta rifiuti mediante tessere di riconoscimento o portachiavi RFID Mifare e sblocca i portelloni più carichi.

## Sistema Informatico della I.E.I

---

Il sistema informatico prevede un software sviluppato da Soltec srl, che permette di svolgere le seguenti operazioni:

1. Controllare il sistema di videosorveglianza ad accesso remoto
2. Controllare il database aggiornato in qualsiasi momento
3. Verificare il livello di un cassonetto e lo stato di esso
4. Comunicare con l'utente
5. Comunicare con l'operatore
6. Invia una segnalazione di allarme riempimento al centro di smistamento.

Il sistema è rivoluzionario nel settore delle ecologie e questo è permesso grazie alla flessibilità dei nostri hardware.

#### **4.4 Riconoscimento Utente**

L'utente può essere riconosciuto mediante lo scanner bar-code grazie all'etichetta applicata direttamente sul sacchetto.

Per i rifiuti dove i sacchetti non sono richiesti il sistema può essere abilitato con le altre tecnologie che sbloccheranno solo le bocchette di conferimento adeguato, ad esempio oli vegetali, pile alcaline, medicinali scaduti.

#### **4.5 Riconoscimento Operatore**

Durante la fase di ritiro cassonetto, il sistema rimarrà in standby fino a quando l'operatore non chiuderà correttamente tutte le porte di accesso dei cassonetti. Qui il sistema si aggiornerà con il livello cassonetti .